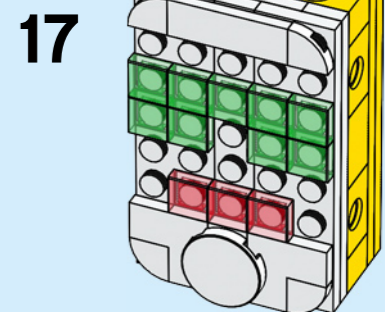
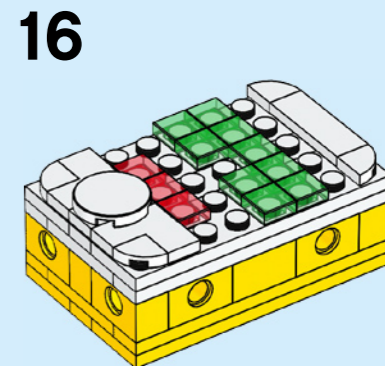
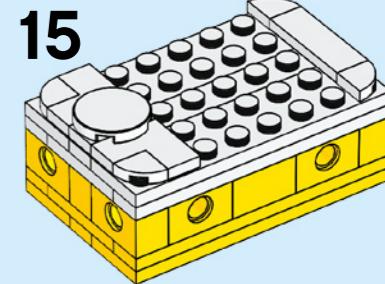
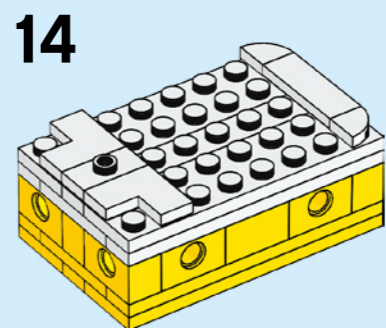
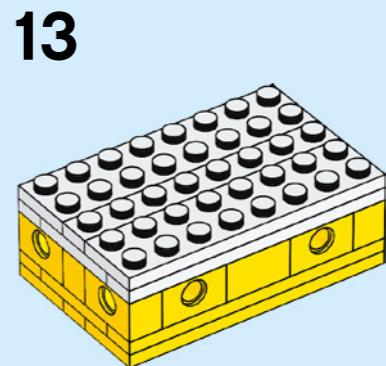
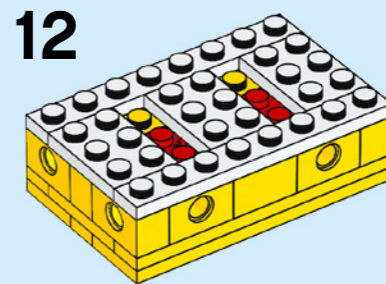
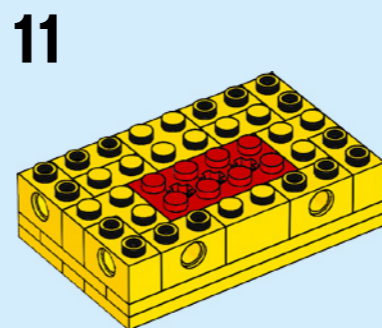
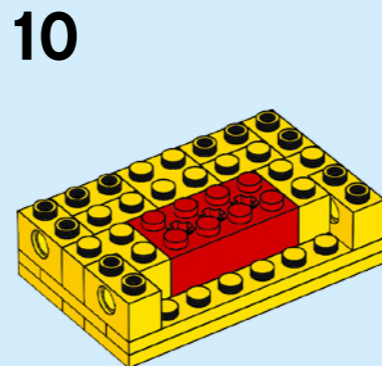
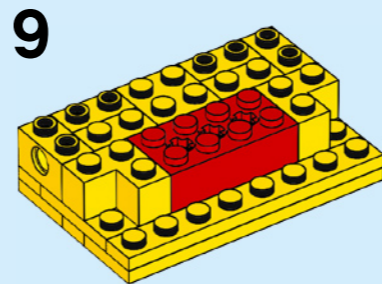
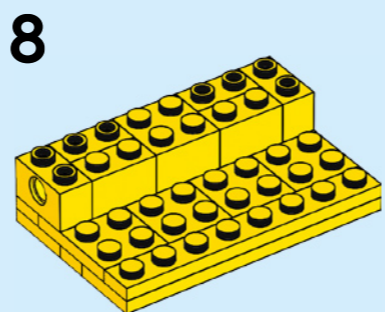
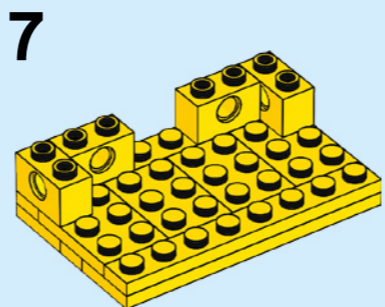
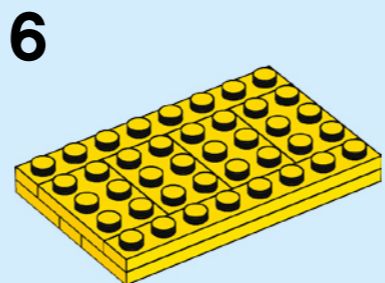
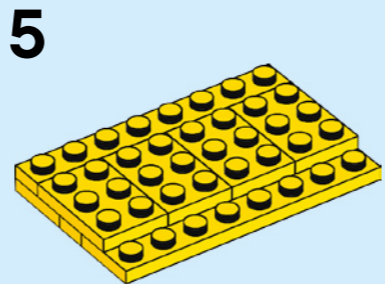
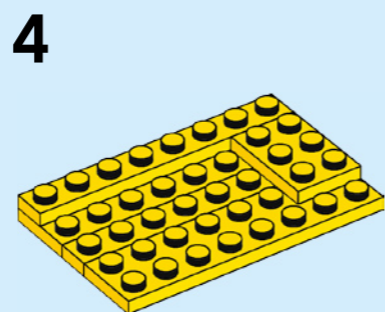
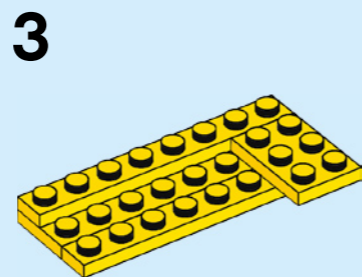
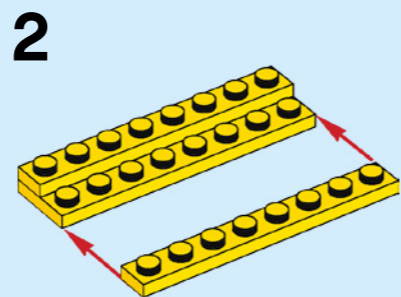
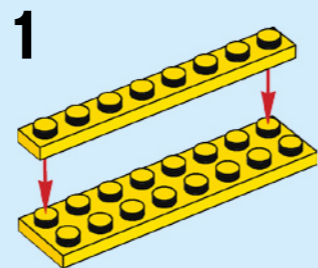
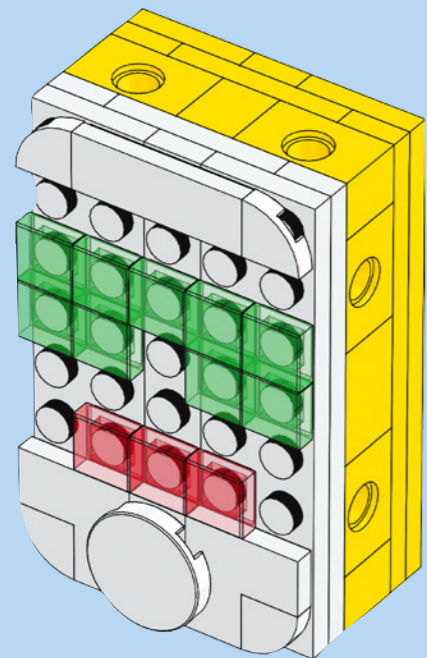
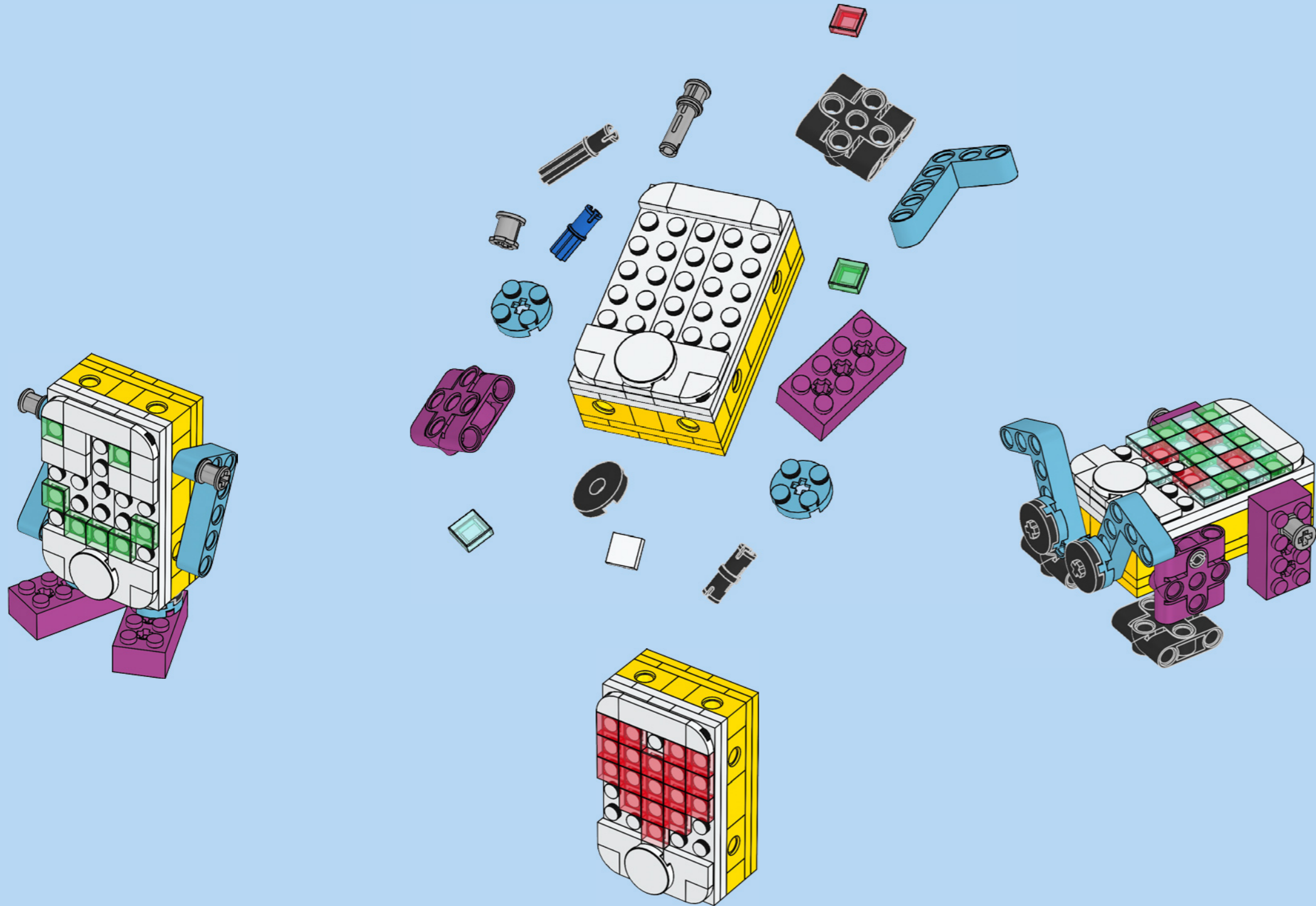




2000456



6278035 / 6278036



- | | | | |
|---------------|---------------|----------------|---------------|
| 4x
6172366 | 20x
307001 | 2x
4206482 | 2x
6252656 |
| 1x
6044691 | 3x
300424 | 2x
6143850 | 2x
6252647 |
| 1x
6051511 | 8x
370024 | 4x
4121715 | 1x
6244918 |
| 2x
6058329 | 1x
300324 | 4x
6089119 | 4x
6275844 |
| 1x
4558168 | 2x
235724 | 2x
6265644 | 2x
4211865 |
| 3x
302101 | 4x
302124 | 20x
6254256 | 2x
6109752 |
| 3x
346001 | 3x
346024 | 20x
6254248 | 2x
6173003 |
| 2x
303401 | 2x
303424 | 20x
6254249 | 1x
6240515 |